

**ΕΠΑΝΑΛΗΠΤΙΚΕΣ ΠΑΝΕΛΛΗΝΙΕΣ ΕΞΕΤΑΣΕΙΣ  
Δ' ΤΑΞΗΣ ΕΣΠΕΡΙΝΟΥ ΓΕΝΙΚΟΥ ΛΥΚΕΙΟΥ**

**ΑΠΑΝΤΗΣΕΙΣ ΣΤΗΝ ΑΝΑΠΤΥΞΗ ΕΦΑΡΜΟΓΩΝ ΣΕ  
ΠΡΟΓΡΑΜΜΑΤΙΣΤΙΚΟ ΠΕΡΙΒΑΛΛΟΝ ΤΕΧΝΟΛΟΓΙΚΗΣ  
ΚΑΤΕΥΘΥΝΣΗΣ**

**ΤΡΙΤΗ 19 ΙΟΥΝΙΟΥ 2012**

**ΘΕΜΑ Α**

- A1.** α. Σωστό,  
β. Λάθος,  
γ. Λάθος,  
δ. Λάθος,  
ε. Λάθος,

- A2.** Σε περίπτωση που δοθεί ένας αρνητικός αριθμός (π.χ.  $x=-5$ ) θα εμφανίσει το μήνυμα "Διψήφιος"

Ο αλγόριθμος θα μπορούσε να γραφτεί ως εξής:

**Αλγόριθμος Ψηφία**

**Διάβασε x**

**Αν  $x < 0$  ή  $x \geq 1000$  τότε**

**Εμφάνισε 'Λάθος δεδομένα'**

**Αλλιώς\_αν  $x < 10$  τότε**

**Εμφάνισε 'Μονοψήφιος'**

**Αλλιώς\_αν  $x < 100$  τότε**

**Εμφάνισε 'Διψήφιος'**

**Αλλιώς**

**Εμφάνισε 'Τριψήφιος'**

**Τέλος\_αν**

**A3.**

Αν  $A < B$  τότε  
  Αν  $C < > D$  τότε  
    Αν  $B > D$  τότε  
       $K \leftarrow 1$   
    αλλιώς  
      Αν  $B = D$  τότε  
         $K \leftarrow 1$   
    Τέλος\_αν  
  Τέλος\_αν  
Τέλος\_αν

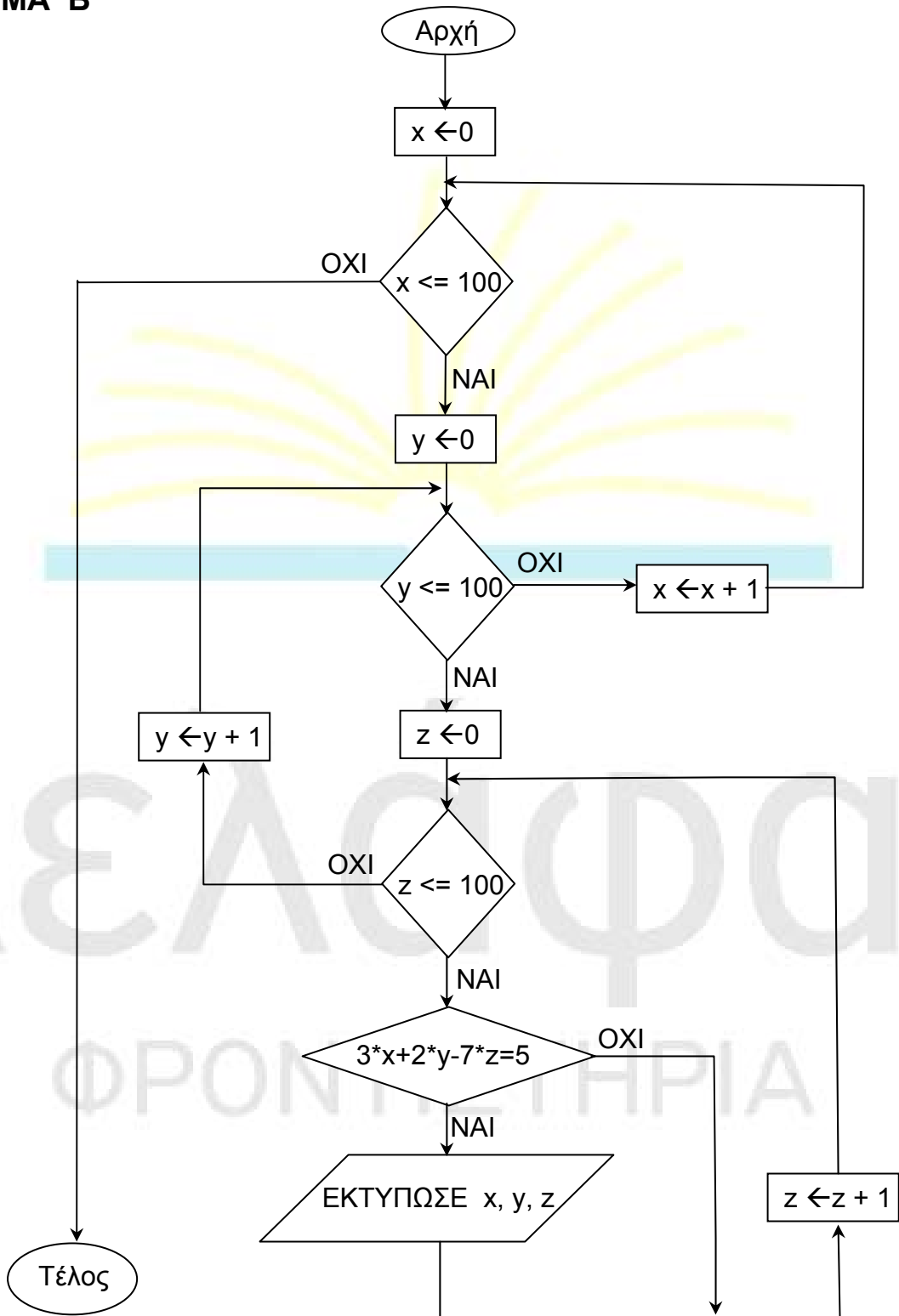
**A4.**

$K \leftarrow 0$   
Για  $i$  από 1 μέχρι 20  
  Αν  $A[i] \bmod 2 = 0$  τότε  
     $K \leftarrow K + 1$   
     $B[K] \leftarrow A[i]$   
  Τέλος\_αν  
Τέλος\_επανάληψης  
Για  $i$  από 1 μέχρι 20  
  Αν  $A[i] \bmod 2 = 1$  τότε  
     $K \leftarrow K + 1$   
     $B[K] \leftarrow A[i]$   
  Τέλος\_αν  
Τέλος\_επανάληψης

**A5.** βλ. σχολικό βιβλίο § 2.3.

**ΘΕΜΑ Β**

**B1**



**B2**

ΓΡΑΜΜΑ	Κ	ΟΘΟΝΗ (ΕΚΤΥΠΩΣΗ)
Σ	1	Ψ
	5	Η
	6	Φ
	3	Ο
	7	Σ

**ΘΕΜΑ Γ**

**Αλγόριθμος κείμενο**

πλήθος  $\leftarrow$  0

$i \leftarrow$  500

done  $\leftarrow$  ψευδής

**Όσο** done=ψευδής **και**  $i \geq 1$  **επανάλαβε**

**Αν** ΚΕΙΜ[i]=' ' **τότε**

πλήθος  $\leftarrow$  πλήθος + 1

$i \leftarrow i - 1$

**αλλιώς**

done  $\leftarrow$  αληθής

**Τέλος\_αν**

**Τέλος\_επανάληψης**

**Αν** πλήθος=0 **τότε**

**Εμφάνισε** "Το μήκος του κειμένου είναι 500 χαρακτήρες"

**Αλλιώς**

**Εμφάνισε** πλήθος

**Τέλος\_αν**

Για  $i$  από 1 μέχρι 500-πλήθος

Αν ΚΕΙΜ[ $i$ ]=' ' τότε

ΚΡΥΠ[ $i$ ] ← ' '

αλλιώς

Για  $j$  από 1 μέχρι 24

Αν ΚΕΙΜ[ $i$ ]=ΑΒ[1, $j$ ] τότε

ΚΡΥΠ[ $i$ ] ← ΑΒ[2, $j$ ]

Τέλος\_αν

Τέλος\_επανάληψης

Τέλος\_αν

Τέλος\_επανάληψης

λέξεις ← 0

max ← 0

$i$  ← 1

Όσο  $i \leq 500$ -πλήθος επανάλαβε

πλ ← 0

Όσο ΚΕΙΜ[ $i$ ] <> ' ' και  $i \leq 500$ -πλήθος επανάλαβε

πλ ← πλ + 1

$i$  ←  $i$  + 1

Τέλος\_επανάληψης

λέξεις ← λέξεις + 1

Αν πλ > max τότε

max ← πλ

Τέλος\_αν

$i$  ←  $i$  + 1 ! παραλείπουμε το κενό

Τέλος\_επανάληψης

Εμφάνισε λέξεις

Εμφάνισε max

Τέλος κείμενο

## ΘΕΜΑ Δ

**Αλγόριθμος** ειδήσεις

**Για**  $i$  **από** 1 **μέχρι** 5

**Εμφάνισε** "Δώστε το όνομα του καναλιού"

**Διάβασε**  $on[i]$

**Τέλος\_επανάληψης**

**Για**  $i$  **από** 1 **μέχρι** 5

**Για**  $j$  **από** 1 **μέχρι** 7

**Εμφάνισε** "Δώστε πλήθος τηλεθεατών"

**Διάβασε**  $θεατές[i,j]$

**Τέλος\_επανάληψης**

**Τέλος\_επανάληψης**

**Για**  $i$  **από** 1 **μέχρι** 5

$S1 \leftarrow 0$

$S2 \leftarrow 0$

**Για**  $j$  **από** 1 **μέχρι** 7

**Αν**  $j \leq 5$  **τότε**

$S1 \leftarrow S1 + \text{θεατές}[i,j]$

**αλλιώς**

$S2 \leftarrow S2 + \text{θεατές}[i,j]$

**Τέλος\_αν**

**Τέλος\_επανάληψης**

$MO1[i] \leftarrow S1/5$

$MO2[i] \leftarrow S2/2$

**Τέλος\_επανάληψης**

**Για**  $i$  **από** 1 **μέχρι** 5

**Αν**  $MO2[i]/MO1[i] \geq 1.1$  **τότε**

**Εμφάνισε**  $on[i]$

**Τέλος\_αν**

**Τέλος\_επανάληψης**

σταθμοι  $\leftarrow$  0  
Για  $i$  από 1 μέχρι 5  
    πλ  $\leftarrow$  0  
    Για  $j$  από 1 μέχρι 6  
        Αν  $\text{θεατές}[i,j] < \text{θεατές}[i,j+1]$  τότε  
            πλ  $\leftarrow$  πλ + 1  
        Τέλος\_αν  
    Τέλος\_επανάληψης  
    Αν πλ=6 τότε  
        σταθμοι  $\leftarrow$  σταθμοι + 1  
        Εμφάνισε ον[ $i$ ]  
    Τέλος\_αν  
Τέλος\_επανάληψης  
Αν σταθμοι=0 τότε  
    Εμφάνισε "Κανένας σταθμός δεν είχε συνεχή αύξηση τηλεθέασης"  
Τέλος\_αν  
Τέλος ειδήσεις

Κελάφας  
ΦΡΟΝΤΙΣΤΗΡΙΑ